



## SERV. CORREDERA / SLIDING SERV.

Mod. NC40



Puerta destinada a locales de temperatura positiva, salas de trabajo, laboratorios... Un diseño simple, sanitario y efectivo. Hoja simple o doble

## HOJA

**CONSTRUCCIÓN:** Fabricada con un bastidor de perfil estructural de aluminio anodizado.

**REVESTIMIENTO:** Chapa de acero galvanizado y lacado con pintura poliéster de 25 um. Color blanco. Recubierto de un film protector pelable. Calidad alimentaria.

**AISLAMIENTO:** Espuma de poliuretano inyectada a alta presión de densidad 40-43 kg/m.

**ESPESOR:** 47 mm.

## HERRAJES

Sistema corredera mediante un rail de aluminio anodizado. Guiado al suelo. Apertura exterior e interior con manilla fija.

## MARCO

Hoja montada sobre un marco para su posterior acoplamiento a panel. Construido con perfiles de aluminio lacados.

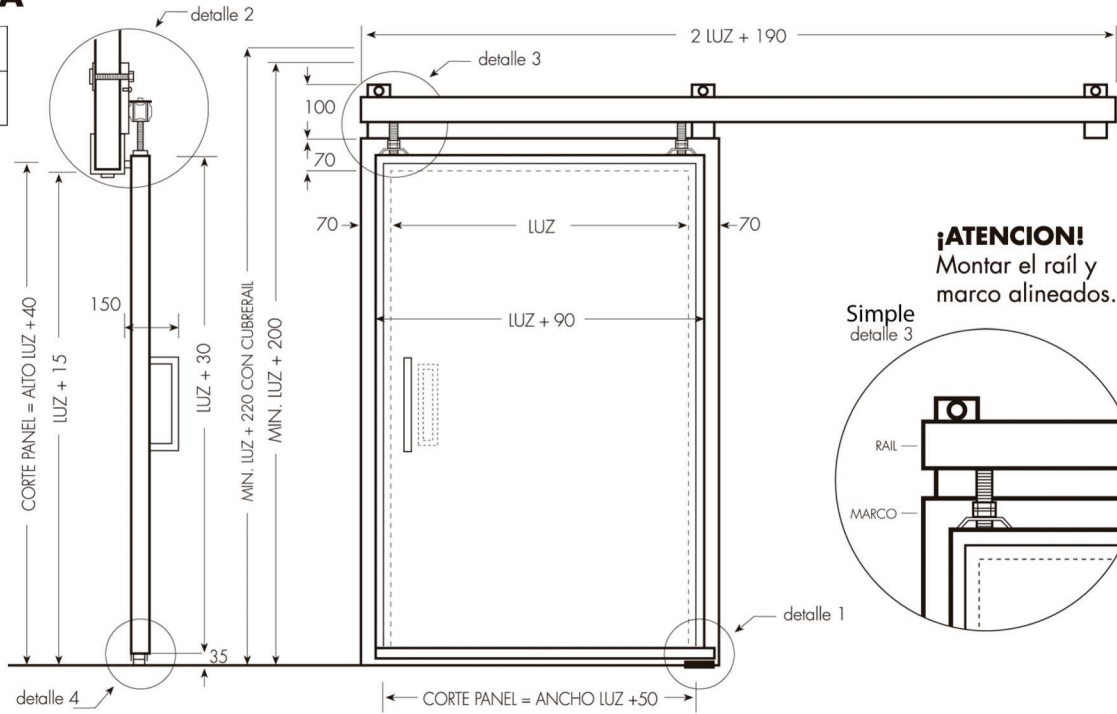
Fijación al panel mediante autorroscantes 4,8 x 25, ocultos por el perfil de aluminio.

## OPCIONES

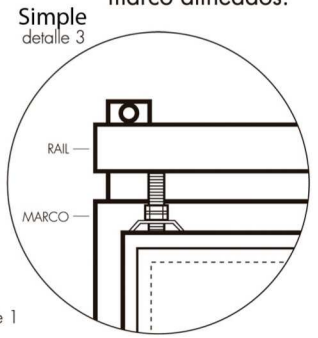
- Otros acabados del revestimiento.
- Protección bajo puerta de altura 850 mm.
- Simple / Doble.
- Cubrerail.
- Ventano.

## SIMPLE HOJA

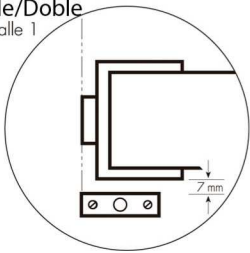
ANCHO LUZ	ALTO LUZ
MAX 2000	MAX 3.000



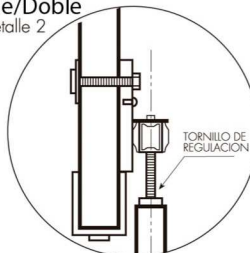
**¡ATENCIÓN!**  
Montar el raíl y marco alineados.



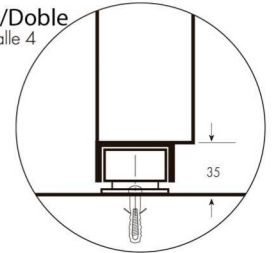
Simple/Doble detalle 1



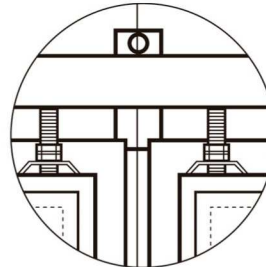
Simple/Doble detalle 2



Simple/Doble detalle 4



Doble detalle 3



**¡ATENCIÓN!**  
Colocar la pieza guía de suelo al ras de luz.

## DOBLE HOJA

ANCHO LUZ	ALTO LUZ
MAX 4000	MAX 3.000

