

**SECCIONAL / SECTIONAL****Mod. SC40**

La puerta seccional Kide es la solución perfecta para cerramientos tanto exteriores como interiores, cámaras positivas y puntos de carga.

**HOJA**

Panel metálico aislante de chapa galvanizada gofrada y lacada blanco 9010

**ESPESOR DE HOJA:** 40 mm. en industrial estándar y 80 mm. en frigorífica.

**HERRAJES**

Guías y herrajes en acero galvanizado

**MUELLE DE TORSIÓN** de alambre fosfatado, cumple la norma DIN 17223/2076 de calidad 84 fabricado para 30.000 ciclos. Seguridad rotura muelle.

**TIPOS DE ELEVACIÓN:**

- Guía Estándar.  $450 < \text{DINTEL} < 750$
- Guía elevada.  $750 < \text{DINTEL} < H + 600$
- Guía vertical.  $H + 600 < \text{DINTEL}$
- Guía especial.

Todas las puertas están preparadas para motorizar.

**ESTANQUEIDAD:** Juntas flexibles en todas las uniones abisagradas, extremos laterales, superiores e inferiores. En el caso de las frigoríficas juntas especiales de doble labio para asegurar la estanqueidad.

**OPCIONES**

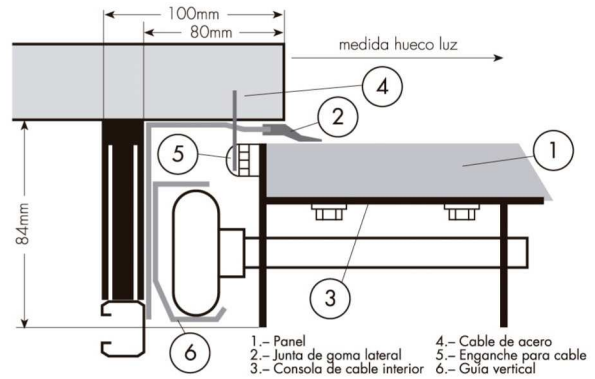
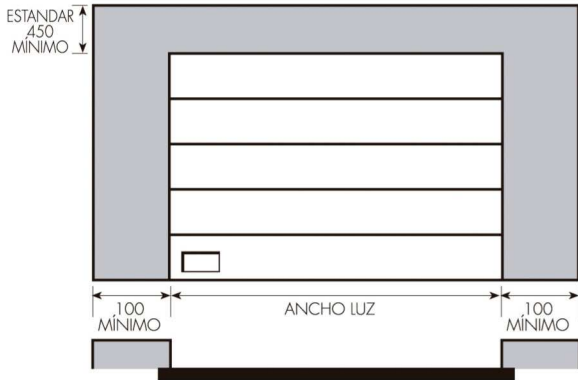
- Gama de colores a consultar.
- Ventana rectangular 638 x 333 ó 638 x 176 solo en industrial.
- Conjunto de cerradura interior - exterior.
- Puerta peatonal incorporada en seccional (hasta anchura máxima de seccional 5 m) y solo en industrial.
- Seguridad rotura cables.

**MOTORIZACIÓN**

- Motor de techo. Sólo para guías estándar.
    - Maniobra estándar: Botonera.
    - Maniobra opcional: Mando a distancia.
  - Motor a eje:
    - Maniobra estándar: Botonera.
    - Maniobra opcional: Mando a distancia.
- Diferencial de cadena de 1/3 de reducción

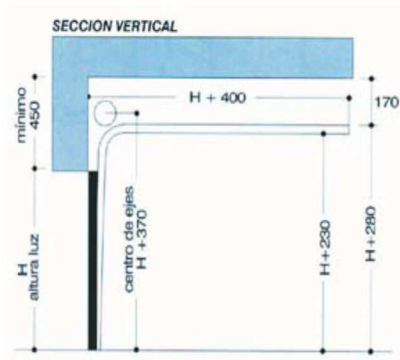


### Montaje Puerta Seccional KIDE

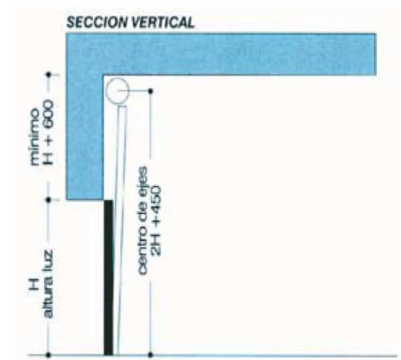


SI HAY QUE MOTORIZAR NECESITA 280mm MÁS EN EL LADO DEL MOTOR

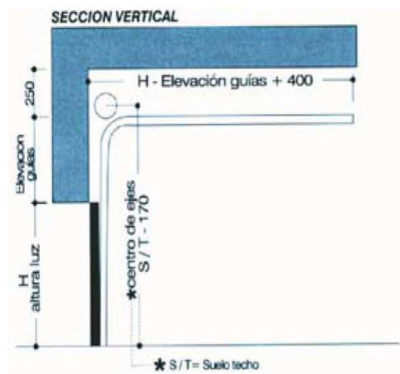
#### GUÍAS ESTÁNDAR



#### GUÍAS VERTICAL



#### GUÍAS ELEVADAS



#### GUÍAS ESPECIALES

